

**Modüler Pişirme Ekipmanları**  
**23-lt gazlı fritöz, 1 "V" tip hazneli, brülörler**  
**hazne dışında, elektronik kontrol,**  
**programlanabilir ve 2x½ sepetli - HP**

SIRA # \_\_\_\_\_

MODEL # \_\_\_\_\_

ADI # \_\_\_\_\_

SIS # \_\_\_\_\_

AIA # \_\_\_\_\_

**391333 (E9KKHBBAMCG)**

23-lt gazlı fritöz, 1 "V" tip hazneli, brülörler hazne dışında, elektronik kontrol, programlanabilir ve 2x½ sepetli - HP

**391375 (E9KKHQBAMCG)**

23-lt gazlı fritöz, 1 "V" tip hazneli, brülörler hazne dışında, elektronik kontrol, programlanabilir ve 2x½ sepetli - HP

## Özellikler

### Sıra No.

Yüksek verimli paslanmaz çelik 25 kW brülörler hazne dışındadır ve alev söndüğünde gazı kesen emniyet tertibatına sahiptirler. LPG veya doğal gazla çalışır. 1 adet derin çekme V-biçimli yağ haznesi. Haznedeki yağ altındaki bir musluktan bir konteynıra boşaltılır. Ürünleri kızartmak için kullanılan katı yağı güvenli bir şekilde ısıtmak için eritme işlevi. Ön, arka ve yan paneller Scotch Brite paslanmaz çeliktir. 2 mm kalınlıkta üst tabla da AISI 304"dür. Elektronik "dokunmatik" kontrollü. Lazer kesimle oluşturulmuş 90° açılı yan kenarlar yan yana gelen üniteler arasında açıklık bırakmaz, kir toplanmasına imkan vermez. Suya karşı koruma sınıfı IPX4"dür. Alt dolaplıdır. Ayakları AISI 304 paslanmaz çeliktir ve 50 mm'ye kadar yükseklikleri ayarlanabilir.

## Ana Özellikler

- Derin çekme, V-biçimli hazne.
- Kızartma sırasında sıcaklığı izleyerek işlemin güvenliğini garanti altına alan entegre akıllı elektronik kontrol sistemi.
- Her brülörde alev söndüğünde gazı kesen emniyet aygıtı bulunur.
- Tüm ünitelerde standart olarak aşırı ısınma koruma termostatu bulunmaktadır.
- Tüm ana komponentler kolay bakım amacıyla ünitenin ön tarafında yer alır.
- Elektronik kontrol paneli.
- Standart olarak 2 yarım boy basketi ve alt dolap için 1 sağ kapısı vardır.
- Kontrol panelinin özel tasarımı, yağ sızmasına karşı daha iyi bir garanti sunar.
- 26 kW gücünde yüksek randımanlı brülörler.
- Yağ sıcaklığının maksimum 190 °C'ye kadar termostatik kontrolü sağlar.
- Verimli yağ yönetimi için opsiyonel taşınabilir yağ kalitesi izleme aracı (kod 9B8081).

## Konstruksiyon

- Ünite 930 mm derinliktedir ve geniş bir çalışma yüzeyine sahiptir.
- Tüm dış paneller Scotch Brite yüzey işlemeli paslanmaz çeliktendir.
- Model, üniteler arasında boşluk ve kir birikmesini önlemek için sıfır birleşim sağlayan dik açılı yan kenarlara sahiptir.
- Temizliği kolaylaştırmak için hazne iç kısmı yuvarlatılmış köşelere sahiptir.
- Ünite, standart olarak paslanmaz çelikten dört adet 50 mm ayak ile teslim edilir.

Onay: \_\_\_\_\_

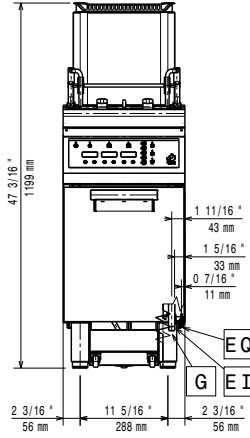
**Dahil Aksesuarlar**

- 1 18/23 litrelik fritöz için, yağ ve yiyecek kalıntılarını filtrelemek amacıyla kullanılan paslanmaz çelik yağ filtresi - 900XP (sadece 391333) PNC 200086
- 1 Alt dolaplar için kapı, Electrolux - 700&900XP PNC 206350
- 1 18-23 Lt fritözler için 2x1/2 sepet - 900XP PNC 927223

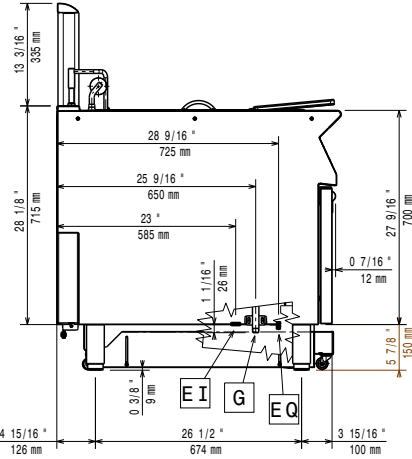
**Opsiyonel Aksesuarlar**

- 18/23 litrelik fritöz için, yağ ve yiyecek kalıntılarını filtrelemek amacıyla kullanılan paslanmaz çelik yağ filtresi - 900XP (sadece 391333) PNC 200086
- Birleşme yerleri için kapama kiti - 700&900XP (sadece 391333) PNC 206086
- Egzost borusu, çap:120 mm - 700&900XP (sadece 391333) PNC 206126
- Egzost kondenseri uyum çemberi, çap:120 mm - 700&900XP (sadece 391333) PNC 206127
- 2'si frenli 4 tekerlek kiti - 700&900XP (sadece 391333) PNC 206135
- Flanşlı ayak kiti - 700&900XP (sadece 391333) PNC 206136
- 2 yan tekmelik - 900XP (sadece 391333) PNC 206180
- Ön tekmelik, 23 Lt fritöz için - 900XP (sadece 391333) PNC 206203
- Yağ drenajı için uzatma - 700&900XP (sadece 391333) PNC 206209
- Duman kondenseri, ½ modul için, Çap:120 mm - 700XP (sadece 391333) PNC 206310
- Alt dolaplar için kapı, Electrolux - 700&900XP (sadece 391333) PNC 206350
- Fritözlere tekerlek monte etmek için taban suportu-900XP (sadece 391333) PNC 206372
- - NOT TRANSLATED - (sadece 391333) PNC 206467
- 2 yan kapama paneli H=700, d=900 - 900XP (sadece 391333) PNC 216134
- 23 litre fritöz için tortu toplama tepsisi (hazne içine koymak için) - 900XP (sadece 391333) PNC 921023
- 18-23 Lt fritözler için 2x1/2 sepet - 900XP (sadece 391333) PNC 927223
- Gazlı cihazlar için regülatör - 700&900XP (sadece 391333) PNC 927225
- 18-23 Lt fritözler için 1/1 sepet - 900XP (sadece 391333) PNC 927226
- 23 Lt fritöz drenaj borusu açma çubuğu - 900XP (sadece 391333) PNC 927227
- 23 Lt fritöz-unlu ürünler için deflektör - 900XP (sadece 391333) PNC 960645

Ön

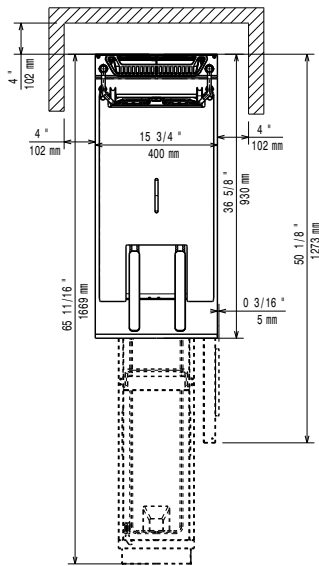


Yan



EI = Elektrik bağlantısı  
 EQ = Topraklama vidası  
 G = Gaz bağlantısı

Üst



### Elektrik:

Frekans:

391333 (E9KKHBBAMCG)	50Hz
391375 (E9KKHQBAMCG)	60Hz

### Gaz:

Gaz Gücü:	26 kW
Standart gaz dağıtım:	Doğal Gaz
Gaz Tipi Seçeneği:	LPG; Doğal Gaz
Gaz Girişi:	1/2"

### Temel bilgiler:

If appliance is set up or next to or against temperature sensitive furniture or similar, a safety gap of approximately 150 mm should be maintained or some form of heat insulation fitted.

**Kullanılabilir hazne boyutları (genişlik):**

340 mm

**Kullanılabilir hazne boyutları (yükseklik):**

575 mm

**Kullanılabilir hazne boyutları (derinlik):**

400 mm

**Hazne Kapasitesi:**

21 İt MIN; 23 İt MAX

[NOT TRANSLATED]

36.5 kg/saat

**Termostat Aralığı:**

110 °C MIN; 190 °C MAX

**Net ağırlık:**

83 kg

**Ambalajlı ağırlık:**

391333 (E9KKHBBAMCG)	96 kg
391375 (E9KKHQBAMCG)	95 kg

**Ambalaj yüksekliği:**

1480 mm

**Ambalaj genişliği:**

460 mm

**Ambalaj derinliği:**

1020 mm

**Ambalajlı hacim:**

0.69 m<sup>3</sup>

[NOT TRANSLATED]

391333 (E9KKHBBAMCG)

Inspired by ASTM F1361, ensuring max productivity

391375 (E9KKHQBAMCG)

ASTM F1361-Deep fat fryers

**Sertifika grubu:**

GF91E23